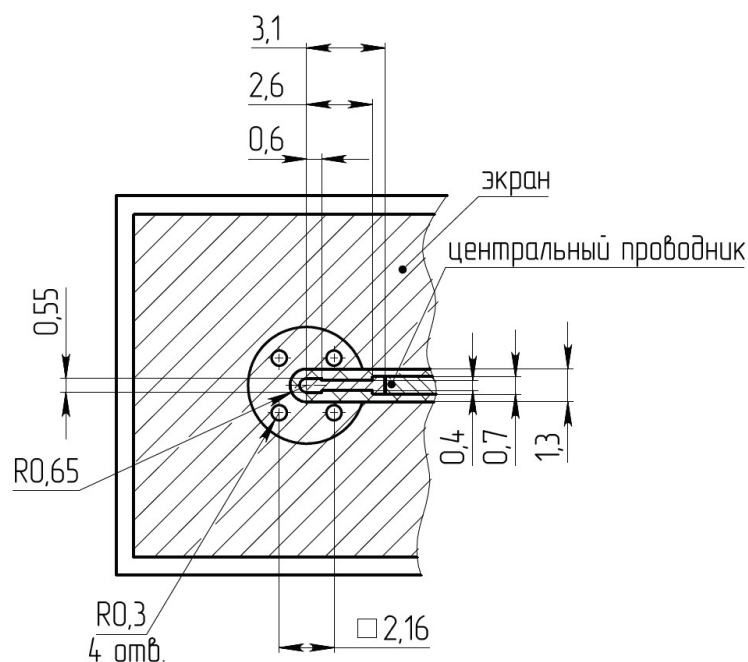


## Соединители СР-50-1041ФВ КАПД.434511.019 ТУ



1. Материал платы Rogers RT 5880.
2. Покрытие – ENIG ГОСТ Р 55693–2013.
3. Толщина диэлектрика 0,254 мм
4. Толщина фольги на готовой плате 35 мкм.
5. Припой для пайки соединителя ПОС 61. На центральный проводник наносится минимальное количество припоя.
6. Токовывод соединителя должен быть выровнен относительно центральной дорожки с биением не более 0,02 мм.
7. Предельные отклонения соответствуют 5 классу по ГОСТ 53429